

Schalter + Taster Typ K64 (eigensicher)

Der K64 ist sehr robust gefertigt und hat sich deshalb vor allem im Untertage-Einsatz bewährt. Neben einer großen Auswahl an Standard-schaltern liefern wir Ihnen auf Anfrage gerne individuelle Schalter für Ihren Bedarf. Zur Signalisierung von Schaltzuständen können Sie den K64 mit unseren eigensicheren Einbauleuchtdioden LD1 und LD3 kombinieren.

Schalter und Taster

Typ K64



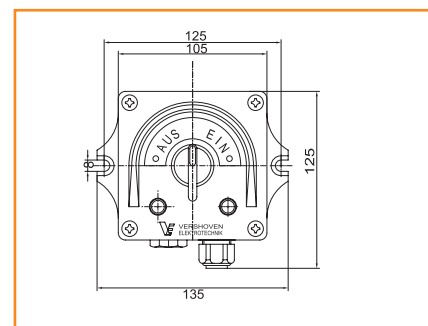
Bestell-Nr.	Typ	Deckelfarbe	Rastung	Kontaktart	Beschriftung
57.02 <input type="checkbox"/> <input type="checkbox"/> <input type="checkbox"/>	Drucktaster schwarz	blau	tastend	1Ö + 1S	
57.30 <input type="checkbox"/> <input type="checkbox"/> <input type="checkbox"/>	Drehschalter 2 Stellungen 90°	blau	rastend	1Ö + 2S	Ein - Aus
57.32 <input type="checkbox"/> <input type="checkbox"/> <input type="checkbox"/>	Wahlschalter 3 Stellungen 45°	blau	rastend	2Ö + 2S	Ein - Aus
57.33 <input type="checkbox"/> <input type="checkbox"/> <input type="checkbox"/>	Wahlschalter 3 Stellungen 45°	blau	M rastend + L+R tastend	2Ö + 2S	Ein - Aus
57.50 <input type="checkbox"/> <input type="checkbox"/> <input type="checkbox"/>	Schlüsselschalter 2 Stellungen 90°	blau	rastend links abziehbar	1Ö + 2S	Ein - Aus
57.70 <input type="checkbox"/> <input type="checkbox"/> <input type="checkbox"/>	Wahlschalter ohne Nullstellung	blau	rastend	3S A230	1 - 2 - 3
57.80 <input type="checkbox"/> <input type="checkbox"/> <input type="checkbox"/>	Wahlschalter ohne Nullstellung	blau	rastend	3U A222	I - II
57.81 <input type="checkbox"/> <input type="checkbox"/> <input type="checkbox"/>	Wahlschalter ohne Nullstellung	blau	rastend	4U A723	I - II
57.01 <input type="checkbox"/> <input type="checkbox"/> <input type="checkbox"/>	Pilzdrucktaster schwarz	blau	tastend	1Ö + 2S	
57.10 <input type="checkbox"/> <input type="checkbox"/> <input type="checkbox"/>	Pilzdrucktaster rot Zugentriegelung	gelb	rastend	2Ö + 1S	Not - Aus
57.20 <input type="checkbox"/> <input type="checkbox"/> <input type="checkbox"/>	Pilzdrucktaster rot Drehentriegelung	gelb	rastend	2Ö + 1S	Not - Aus
57.54 <input type="checkbox"/> <input type="checkbox"/> <input type="checkbox"/>	Pilzdrucktaster rot Schlüsselentriegelung	gelb	rastend	2Ö + 1S	Not - Aus

Leuchtdioden Typ	Spannung	Farbe der LED
<input type="checkbox"/> 1 LD1 (im Deckel).	<input type="checkbox"/> 0 2,5 V	<input type="checkbox"/> 1 gelb
<input type="checkbox"/> 3 LD3 (im Gehäuse)	<input type="checkbox"/> 3 12 V	<input type="checkbox"/> 2 grün
<input type="checkbox"/> 0 ohne Leuchtdioden	<input type="checkbox"/> 4 24 V	<input type="checkbox"/> 3 rot
	<input type="checkbox"/> 1 als Endglied	<input type="checkbox"/> 4 klar
		<input type="checkbox"/> 5 blau

Beispielnummer 57.10313

Technische Daten	
Lagertemperatur	-25°C - +65°C
Betriebstemperatur	-20°C - +55°C
Gehäuseschutzart	IP 66
Zündschutzart	Ex I M2 Ex ia I
Zulassungen	DMT 02 ATEX E 160
Elektrische Daten	Nur eigensichere Stromkreise max 60 V AC/3 A - 60 V DC/0,5 A
Leuchtdioden	DMT 02 ATEX E 159

Maßzeichnung



Abmessungen:

105 (Höhe) x 105 (Breite) x 110 (Tiefe) mm

Lochabstand für Befestigung:

125 mm

Kabelverschraubung:

1 x M20 x 1,5 (Ø 10-14 mm)

1 x M20 Blindstopfen

Gewicht:

ca. 0,45 - 0,65 kg